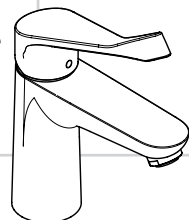
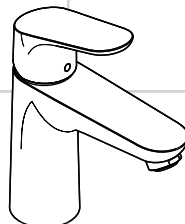
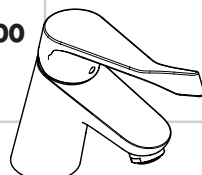


<b>DE</b>	Gebrauchsanleitung / Montageanleitung	<b>2</b>	
<b>FR</b>	Mode d'emploi / Instructions de montage	<b>3</b>	
<b>EN</b>	Instructions for use / assembly instructions	<b>4</b>	
<b>IT</b>	Istruzioni per l'uso / Istruzioni per Installazione	<b>5</b>	
<b>ES</b>	Modo de empleo / Instrucciones de montaje	<b>6</b>	
<b>NL</b>	Gebruiksaanwijzing / Handleiding	<b>7</b>	
<b>DK</b>	Brugsanvisning / Monteringsvejledning	<b>8</b>	
<b>PT</b>	Instruções para uso / Manual de Instalação	<b>9</b>	
<b>PL</b>	Instrukcja obsługi / Instrukcja montażu	<b>10</b>	
<b>CS</b>	Návod k použití / Montážní návod	<b>11</b>	<b>Focus 100</b>
<b>SK</b>	Návod na použitie / Montážny návod	<b>12</b>	31509000
<b>ZH</b>	用户手册 / 组装说明	<b>13</b>	31513000
<b>RU</b>	Руководство пользователя / Инструкция по монтажу	<b>14</b>	31517000
<b>FI</b>	Käyttöohje / Asennusohje	<b>15</b>	31603000
<b>SV</b>	Bruksanvisning / Monteringsanvisning	<b>16</b>	31607000
<b>LT</b>	Vartotojo instrukcija / Montavimo instrukcijos	<b>17</b>	31621000
<b>HR</b>	Upute za uporabu / Uputstva za instalaciju	<b>18</b>	
<b>TR</b>	Kullanım kılavuzu / Montaj kılavuzu	<b>19</b>	
<b>RO</b>	Manual de utilizare / Instrucțiuni de montare	<b>20</b>	<b>Focus Project 100</b>
<b>EL</b>	Οδηγίες χρήσης / Οδηγία συναρμολόγησης	<b>21</b>	31682000
<b>SL</b>	Navodilo za uporabo / Navodila za montažo	<b>22</b>	
<b>ET</b>	Kasutusjuhend / Paigaldusjuhend	<b>23</b>	
<b>LV</b>	Lietošanas pamācība / Montāžas instrukcija	<b>24</b>	
<b>SR</b>	Uputstvo za upotrebu / Uputstvo za montažu	<b>25</b>	<b>Focus Care 100</b>
<b>NO</b>	Bruksanvisning / Montasjeveiledning	<b>26</b>	31911000
<b>BG</b>	Инструкция за употреба / Ръководство за монтаж	<b>27</b>	31915000
<b>SQ</b>	Udhëzuesi i përdorimit / Udhëzime rreth montimit	<b>28</b>	31917000
<b>AR</b>	دليل الاستخدام / تعليمات التجميع	<b>29</b>	
<b>HU</b>	Használati útmutató / Szerelési útmutató	<b>30</b>	<b>Focus Care 70</b>
			31910000
			31914000
			<b>Focus 70</b>
			31539000
			31604000
			31730000
			31732000
			31733000
			31951000
			31952000
			<b>Focus Project 70</b>
			31970000
			<b>Focus</b>
			31920000
			31922000

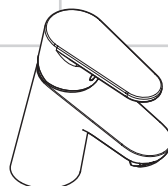


**Focus Care 100**  
31911000  
31915000  
31917000

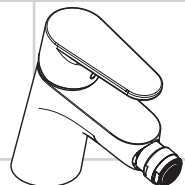
**Focus Project 100**  
31682000



**Focus Care 70**  
31910000  
31914000



**Focus 70**



**Focus**  
31920000  
31922000



## Sikkerhetshenvisninger

- △ Bruk hansker under montasjen for å unngå klem- og kuttskader.
- △ Produktet skal kun brukes for bade-, hygiene- og kroppshygiene.
- △ Store trykkdifferanser mellom kaldt- og varmtvannstilkoblinger skal utlignes.

## Montagehenvisninger

- Før montasjen skal produktet sjekkes for transportskader. Etter monteringen aksepteres ikke noen transport- eller overflateskader.
- Ledningene og armaturen skal monteres, spyles og sjekkes iht. de gyldige normer.
- Gjeldende retningslinjer for rørleggerarbeid i de enkelte land skal følges.
- Utløpsventilen skal kun brukes på forskriftsmessig måte. Feste av andre gjenstander, som f.eks. en halvspyte, til utløpsventilen er ikke tillatt.
- Ved problemer med gjennomstrømningsvarmer, eller når man ønsker en større vanngjennomstrømning, kan EcoSmart® (gjennomstrømningsbegrenser) fjernes. Den sitter bak luftdysene.

## Tekniske data

### Armatur er standardmessig utstyrt med EcoSmart® (gjennomstrømningsbegrenser)

Driftstrykk	maks. 1 MPa
Anbefalt driftstrykk:	0,1 - 0,5 MPa
Prøvetrykk	1,6 MPa
	(1 MPa = 10 bar = 147 PSI)
Varmtvannstemperatur	maks. 70°C
Anbefalt temperatur for varmt vann	65°C
Termisk desinfisering:	maks. 70°C / 4 min

Produktet er utelukkende designet for drikkevann!

## Symbolbeskrivelse



Ikke bruk silikon som inneholder eddiksyre!



### Justering (se side 34)

Innstilling av varmtvannsbegrensning. I forbindelse med gjennomstrømningsvarmere er det ikke anbefalt å bruke en varmtvannspærre.



### Mål (se side 35)



## Gjennomstrømningsdiagram

(se side 38)

- ① med EcoSmart®
- ② uten EcoSmart®



## Serviceleder (se side 40)

### Ekstratilbehør (ikke med i leveransen)



- Montasjenøkkel #58085000 (se side 32)



- Installasjonskitt (se side 33)



- Pakning #98996000 (se side 32)



## Rengjøring (se side 43)

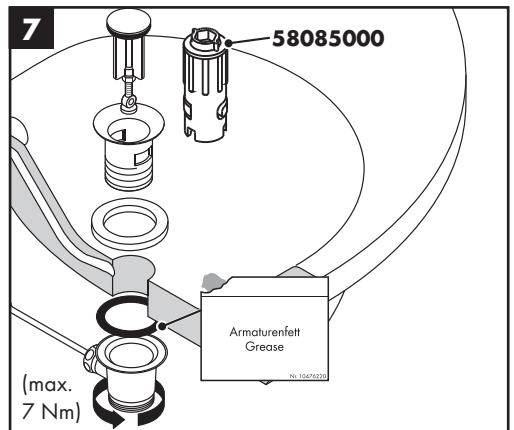
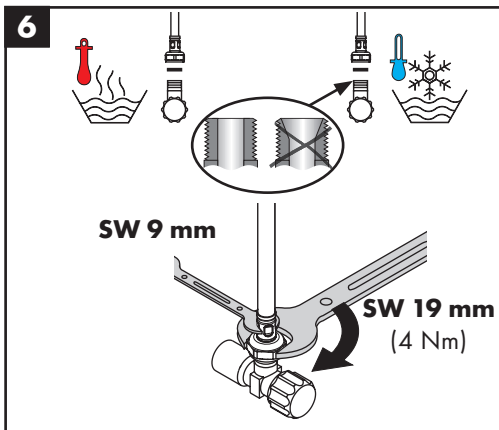
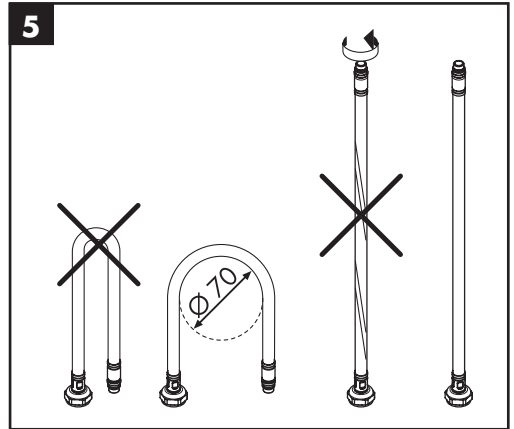
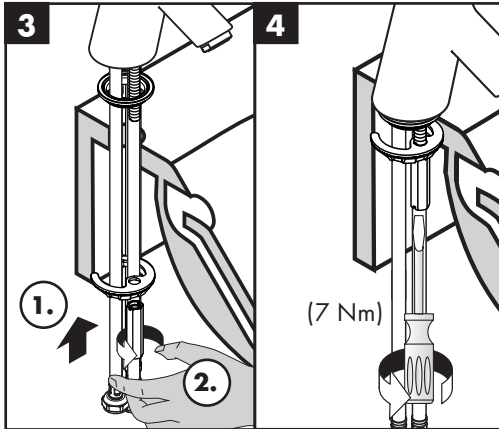
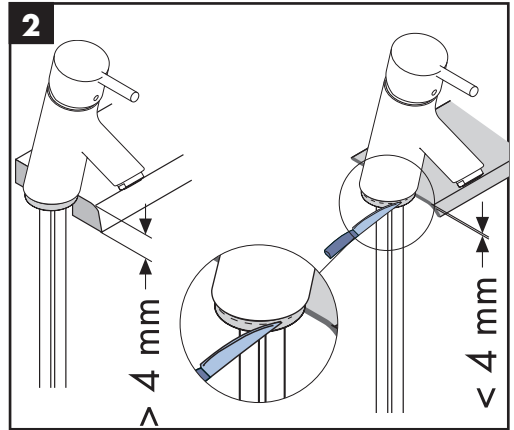
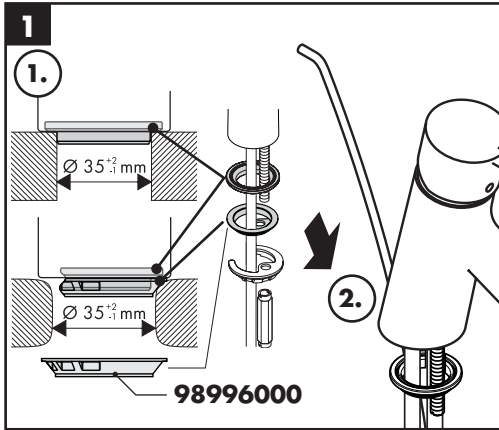


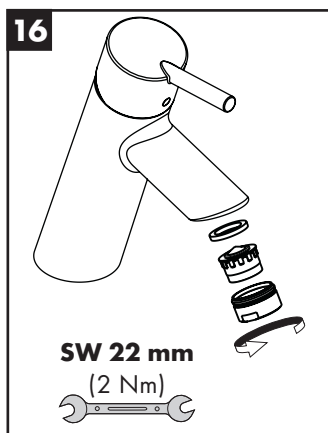
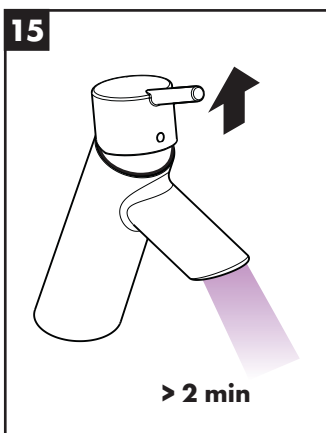
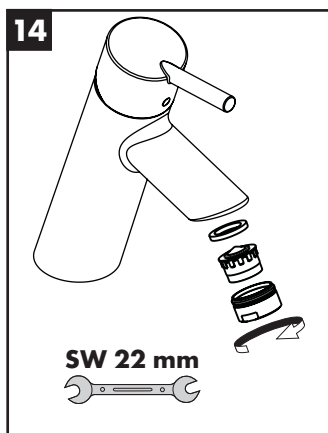
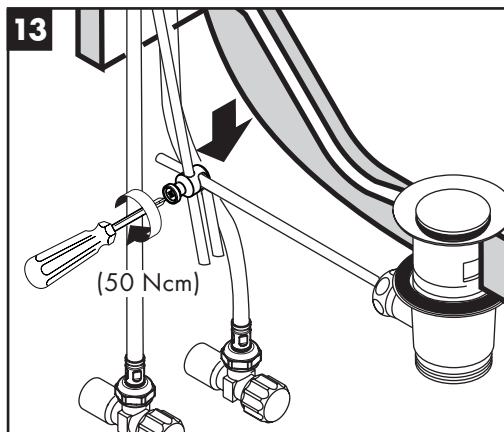
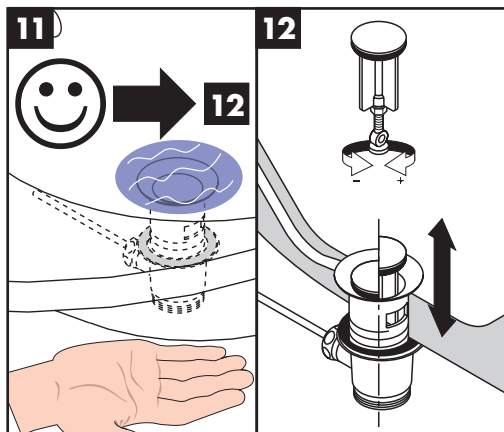
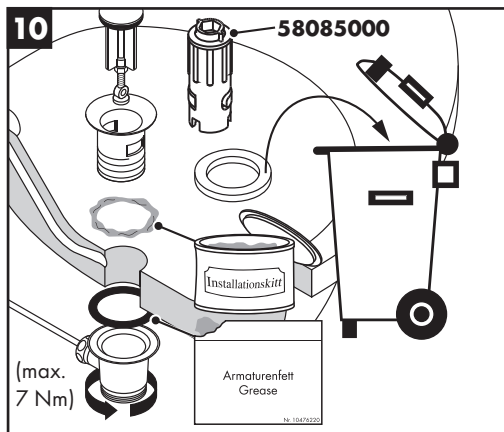
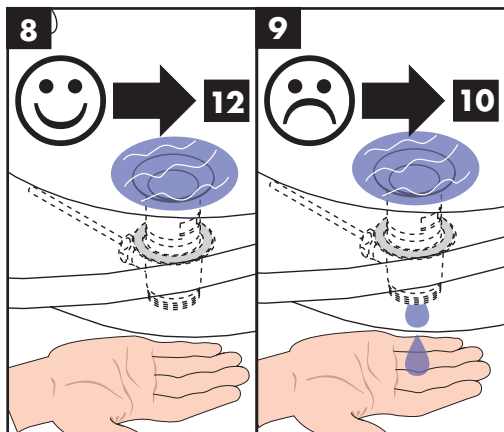
## Betjening (se side 39)

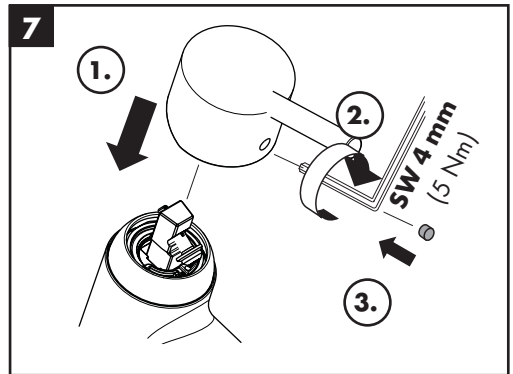
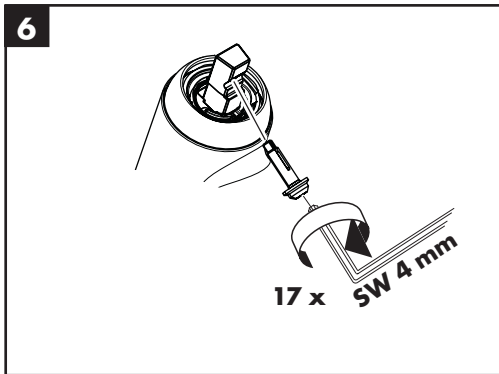
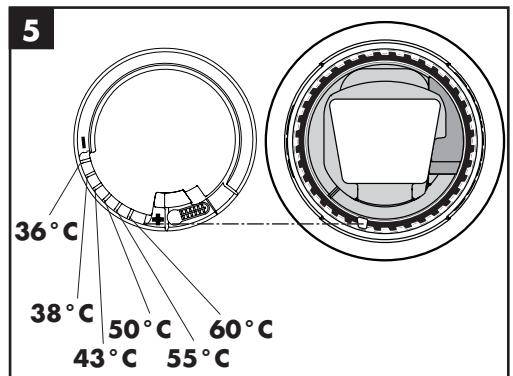
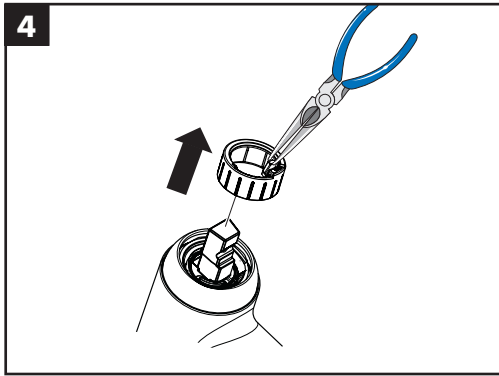
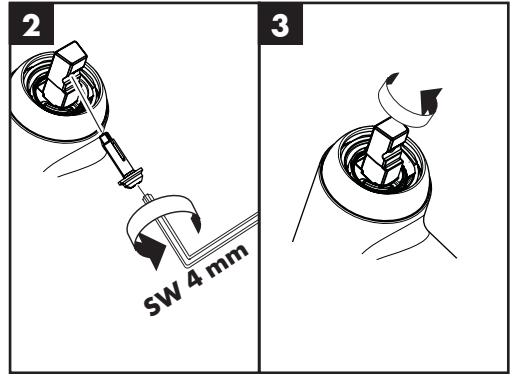
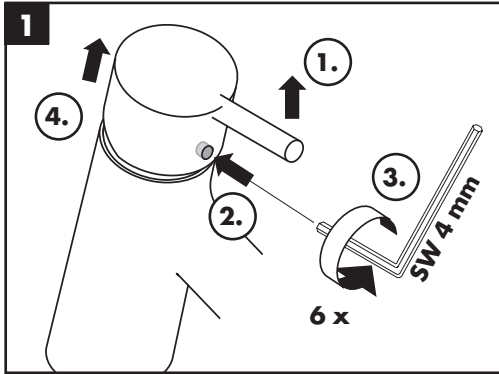
- Om morgen og etter lengre stagnasjonstider anbefaler Hansgrohe å ikke bruke den første halvliteren som drikkevann.
- For å unngå stagnasjon i tilkoblingsledningene, må du etter lengre tids brukspause - men minst hver tredje dag - åpne armaturet i stilling varm og kald til det nås en jevn utløpstemperatur.



## Prøvemerket (se side 48)



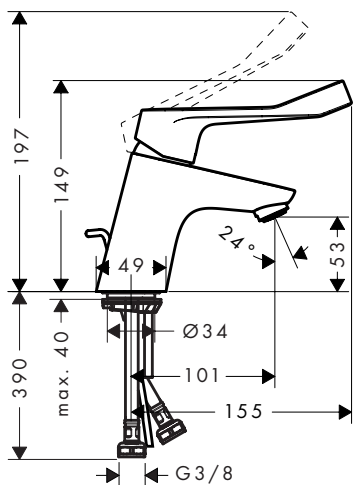






### Focus Care 70

31910000 / 31914000

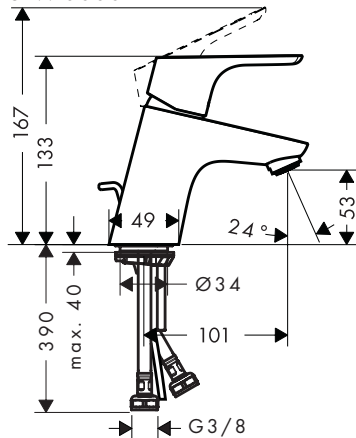


### Focus 70

31539000 / 31604000 / 31730000 /  
31733000 / 31951000 / 31952000

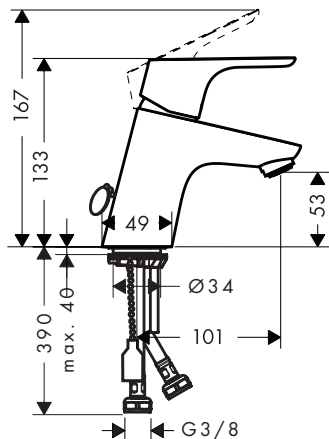
### Focus Project 70

31970000



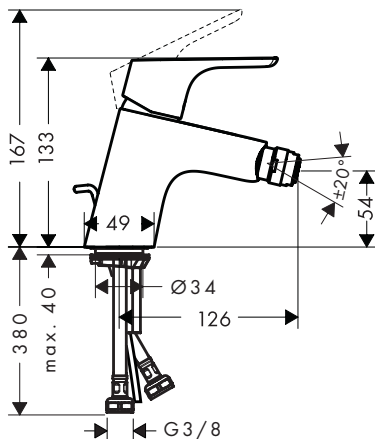
### Focus 70

31732000



### Focus

31920000 / 31922000



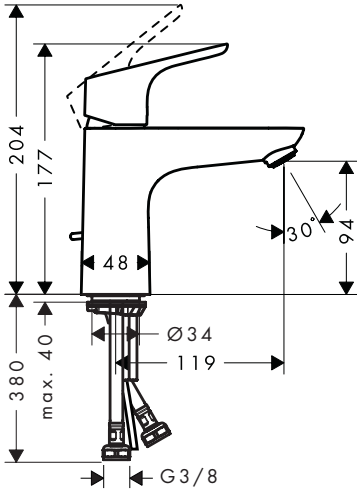


**Focus 100**

31509000 / 31513000 / 31517000 /  
31603000 / 31607000 / 31621000

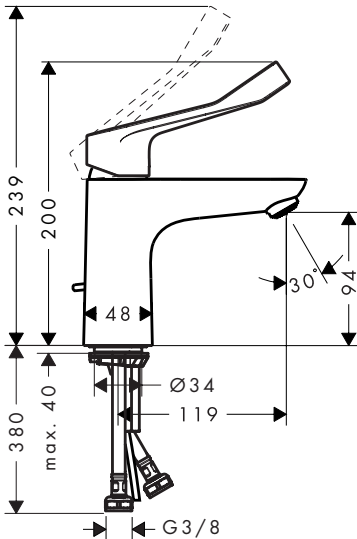
**Focus Project 100**

31682000



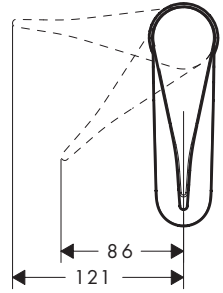
**Focus Care 100**

31911000 / 31915000 / 31917000



**Focus 100**

31917000

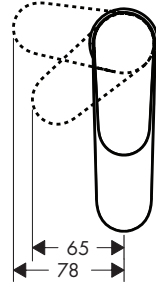


**Focus 70**

31539000

**Focus 100**

31509000 / 31621000

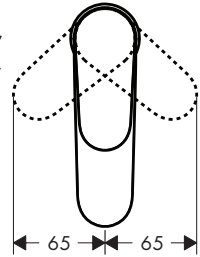


**Focus 70**

31604000 / 31730000 /  
31732000 / 31733000 /  
31951000 / 31952000

**Focus 100**

31513000 / 31517000 /  
31603000 / 31607000



**Focus**

31920000 / 31922000

**Focus Project 70**

31970000

**Focus Project 100**

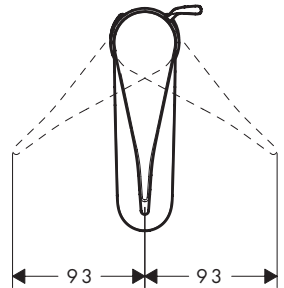
31682000

**Focus Care 70**

31910000 / 31914000

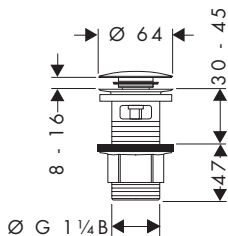
**Focus Care 100**

31911000 / 31915000

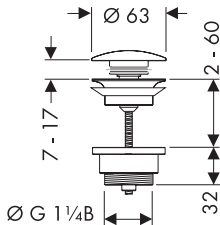




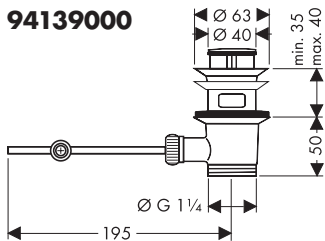
### 50105000



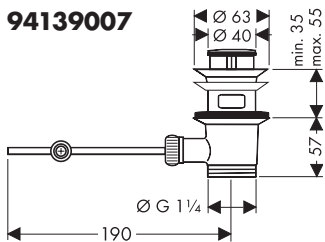
### 50100000



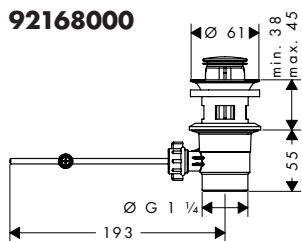
### 94139000



### 94139007



### 92168000





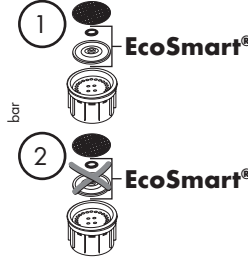
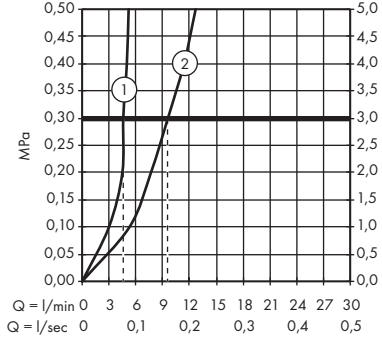


### Focus 70

31539000 / 31604000 / 31621000 /  
31730000 / 31732000 / 31733000

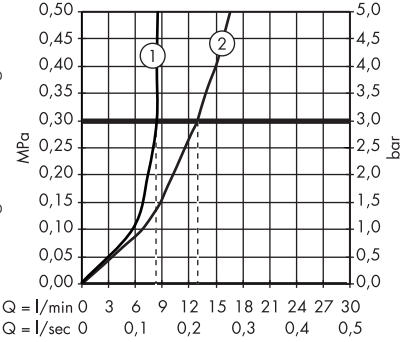
### Focus 100

31509000 / 31517000 / 31607000



### Focus

31920000 / 31922000

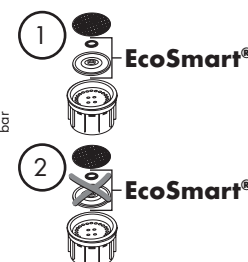
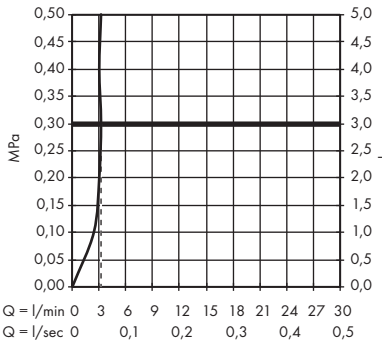


### Focus 70

31951000 / 31952000

### Focus 100

31513000 / 31603000



### Focus Care 70

31910000 / 31914000

### Focus Project 70

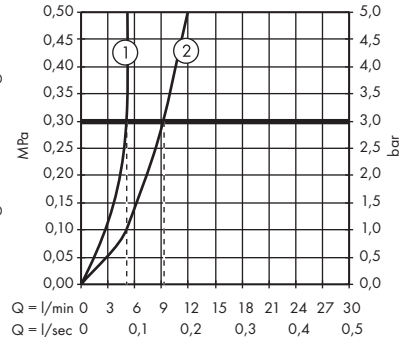
31970000

### Focus Care 100

31911000 / 31915000 / 31917000

### Focus Project 100

31682000





### Focus 70

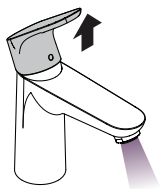
31604000 / 31730000 / 31732000 /  
31733000 / 31951000 / 31952000

### Focus 100

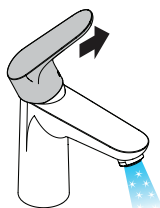
31513000 / 31517000 / 31603000 /  
31607000

### Focus Care 70

31910000 / 31914000



öffnen / ouvert / open / aperto /  
abierto / open / åbne / abrir /  
otworzyć / otevřít / otvoriť / 开 /  
открыть / nyítás / avaaminen /  
örpna / atidaryti / Otvaranje /  
açmak / deschide / ανοικτό /  
odpreti / avage / atvērt / otvoriti /  
årne / отварање / hare / فتح



kalt / froid / cold / freddo / frío /  
koud / koldt / fria / zimna /  
studená / studená / 冷 /  
холодная / hideg / kylmä / kallt /  
šaltas / Hladno / soğuk / rece /  
кpюо / mrzlo / külm / auksts /  
hladno / kaldt / студено / i ftohtë /  
بارد

### Focus Care 100

31911000 / 31915000

### Focus

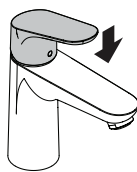
31920000 / 31922000

### Focus Project 70

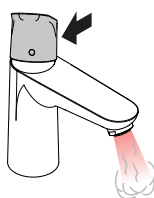
31970000

### Focus Project 100

31682000



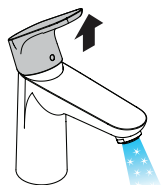
schließen / fermé / close /  
chiudere / cerrar / sluiten / lukke /  
fechar / zamknąć / zavřít /  
uzavrieť / 关 / закрыть / bezárás /  
sulkeminen / stänga / uždaryti /  
Zatvaranje / kapatmak / închide /  
κλειστό / zapreti / sulgege /  
aizvērt / zatvori / lukke /  
затваряње / mbylle / إغلاق



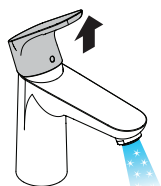
warm / chaud / hot / caldo /  
caliente / warm / varmt / quente /  
ciepła / teplá / teplá / 热 /  
горячая / meleg / lämmin / varmt /  
karštas / Vruća voda / sıcak /  
cald / ζεστό / toplo / kuum /  
karsts / topla / varm / topno /  
i ngrohtë / ساخن

### Focus 70

31539000



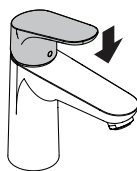
öffnen / ouvert / open / aperto /  
abierto / open / åbne / abrir /  
otworzyć / otevřít / otvoriť / 开 /  
открыть / nyítás / avaaminen /  
örpna / atidaryti / Otvaranje /  
açmak / deschide / ανοικτό /  
odpreti / avage / atvērt / otvoriti /  
årne / отварање / hare / فتح



kalt / froid / cold / freddo / frío /  
koud / koldt / fria / zimna /  
studená / studená / 冷 /  
холодная / hideg / kylmä / kallt /  
šaltas / Hladno / soğuk / rece /  
кpюо / mrzlo / külm / auksts /  
hladno / kaldt / студено / i ftohtë /  
بارد

### Focus 100

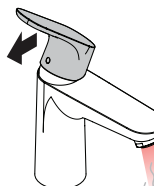
31509000 / 31621000



### Focus Care 100

31917000

schließen / fermé / close /  
chiudere / cerrar / sluiten / lukke /  
fechar / zamknąć / zavřít /  
uzavrieť / 关 / закрыть / bezárás /  
sulkeminen / stänga / uždaryti /  
Zatvaranje / kapatmak / închide /  
κλειστό / zapreti / sulgege /  
aizvērt / zatvori / lukke /  
затваряње / mbylle / إغلاق



warm / chaud / hot / caldo /  
caliente / warm / varmt / quente /  
ciepła / teplá / teplá / 热 /  
горячая / meleg / lämmin / varmt /  
karštas / Vruća voda / sıcak /  
cald / ζεστό / toplo / kuum /  
karsts / topla / varm / topno /  
i ngrohtë / ساخن



### Focus 70

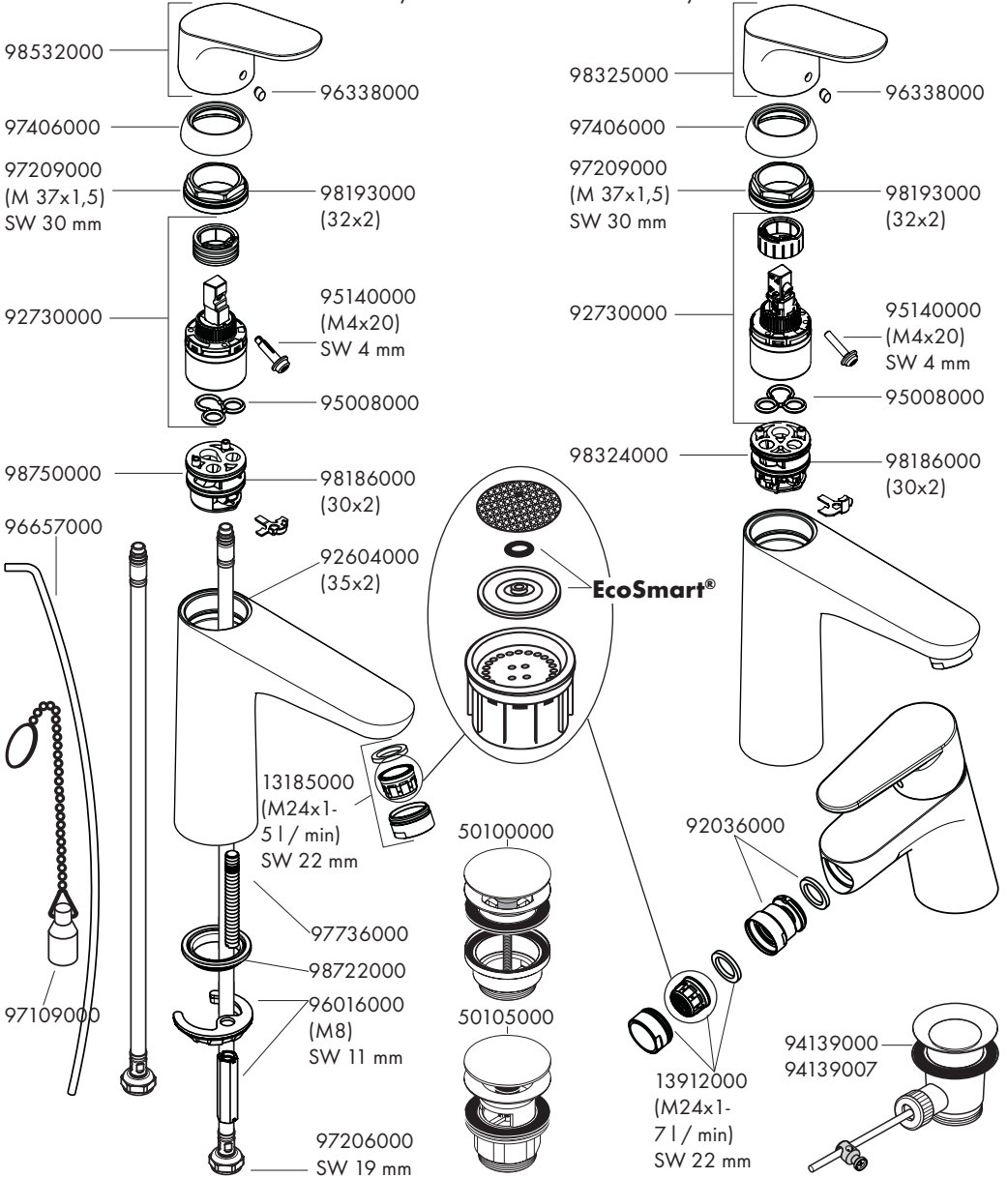
31604000 /  
31730000 /  
31732000 / 31733000

### Focus 100

31517000 / 31607000  
**Focus**  
31920000 / 31922000

### Focus 70

31539000  
**Focus 100**  
31509000 / 31621000



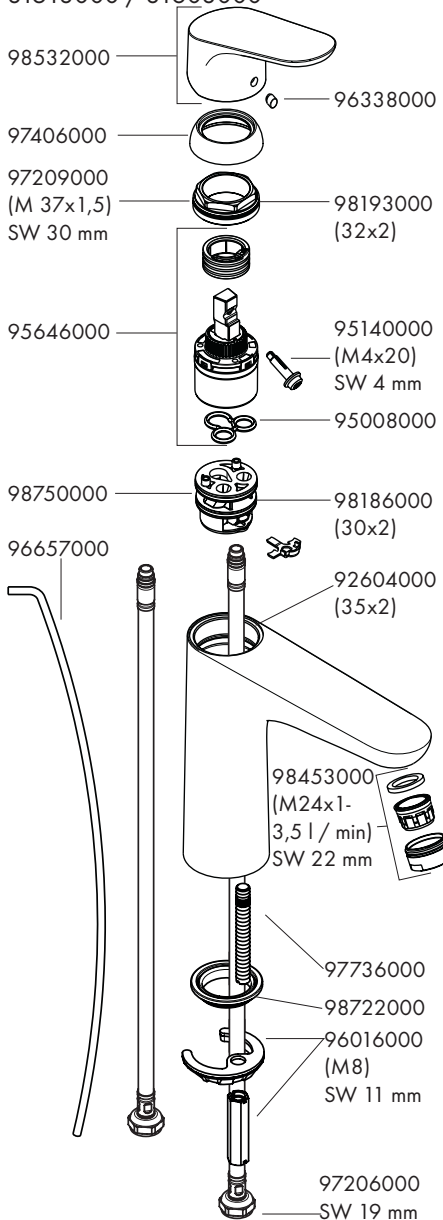


### Focus 70

31951000 / 31952000

### Focus 100

31513000 / 31603000

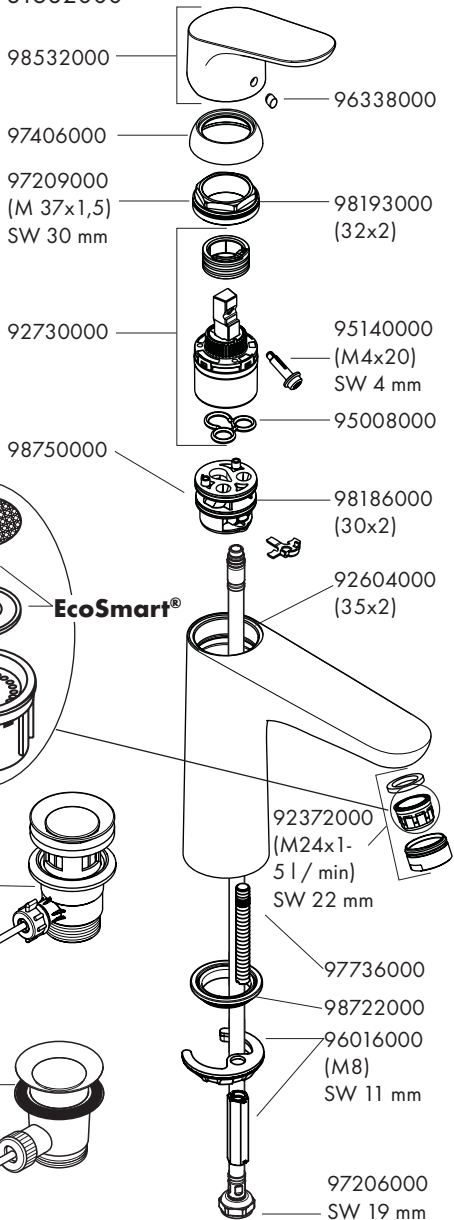


### Focus Project 70

31970000

### Focus Project 100

31682000



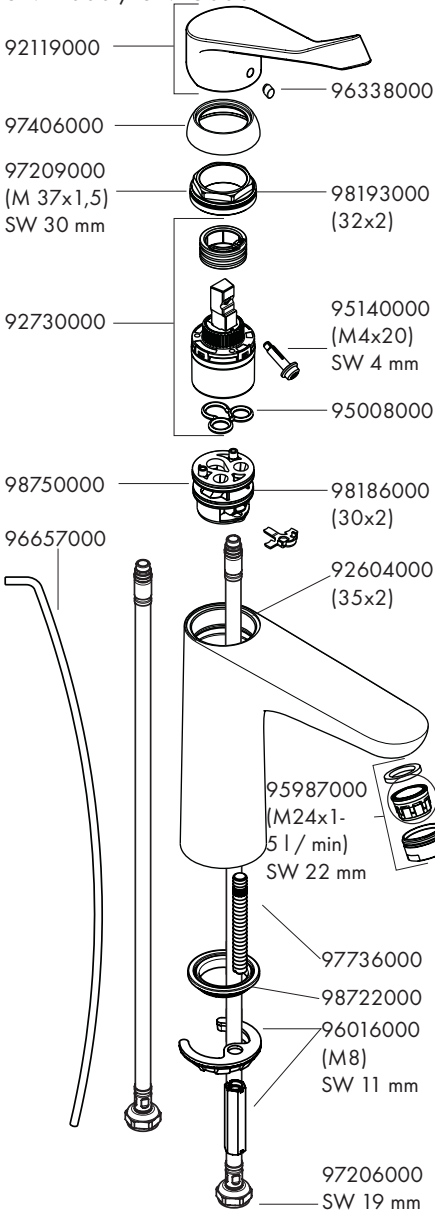


### Focus Care 70

31910000 / 31914000

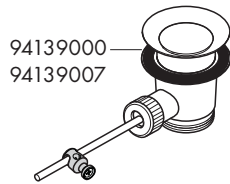
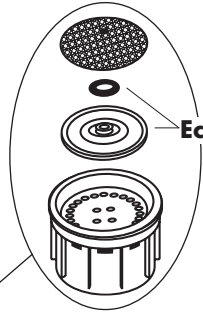
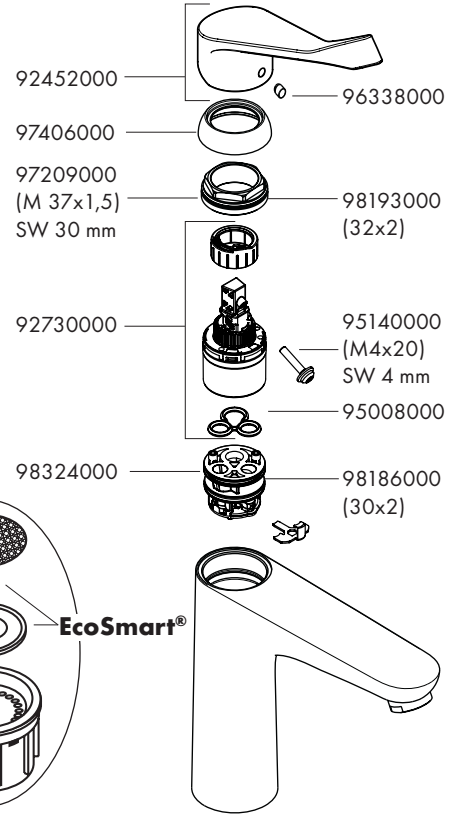
### Focus Care 100

31911000 / 31915000



### Focus Care 100

31917000

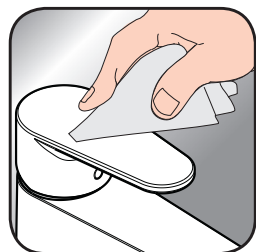




- DE** Reinigungsempfehlung / Garantie / Kontakt
- FR** Recommandation pour le nettoyage / Garanties / Contact
- EN** Cleaning recommendation / Warranty / Contact
- IT** Raccomandazione di pulizia / Garanzia / Contatto
- ES** Recomendaciones para la limpieza / Garantía / Contacto
- NL** Aanbevelingen inzake reiniging / Garantie / Contact
- DK** Rensning, anbefaling / Garanti / Kontakt
- PT** Recomendações de limpeza / Garantia / Contacto
- PL** Zalecenie dotyczące pielęgnacji / Gwarancja / Kontakt
- CS** Doporučení k čištění / Záruka / Kontakt
- SK** Odporúčania pre čistenie / Záruka / Kontakt
- ZH** 清洁指南 / 担保 / 接触
- RU** Рекомендации по очистке / Гарантия / Контакты
- HU** Tisztítási tanácsok / Garancia / érintkezés
- FI** Puhdistussuositus / Takuu / Kosketus
- SV** Rengöringsrekommendationer / Garanti / Contacto
- LT** Valymo rekomendacijos / Garantija / Kontaktai
- HR** Preporuke za čišćenje / Garancija / Kontakt
- TR** Temizleme önerisi / Garanti / Temas
- RO** Recomandări pentru curățare / Garanție / Contact
- EL** Σύσταση καθαρισμού / Εγγύηση / επαφή
- SL** Priporočilo za čiščenje / Garancija / Kontakt
- ET** Puhastussoovitused / Garantii / Kontakt
- LV** Tīrīšanas ieteikumi / Garantija / Kontakti
- SR** Preporuke za čišćenje / Garancija / Kontakt
- NO** Anbefaling for rengjøring / Garanti / Kontakt
- BG** Препоръка за почистване / Гаранция / Контакт
- SQ** Këshilla rreth pastrimit / Garancia / Kontakt
- KO** 세정시 권장사항 / 품질보증 / 접촉
- AR** توصيات التنظيف / الضمان (الولايات المتحدة الأمريكية) / اتصال



[www.hansgrohe.com/  
cleaning-recommendation](http://www.hansgrohe.com/cleaning-recommendation)



[www.hansgrohe.com/  
cleaning-recommendation](http://www.hansgrohe.com/cleaning-recommendation)



[www.hansgrohe.com/  
cleaning-recommendation](http://www.hansgrohe.com/cleaning-recommendation)



[www.hansgrohe.com/  
cleaning-recommendation](http://www.hansgrohe.com/cleaning-recommendation)



P-IX

DVGW SVGW WRAS KIWANFACS



ETA



GODKENDT  
TIL DRİKKEVAND

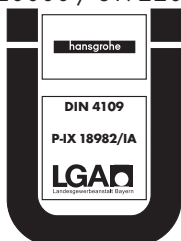
<b>31509000</b>						X	1370		1.42/19941	04/00044
<b>31513000</b>		X				X			1.42/19941	04/00044
<b>31517000</b>	P-IX 6991/IO CM0457	X	X	X	X	X	1370		1.42/19941	04/00044
<b>31539000</b>	P-IX 18982/IA		X	X	X	X	1370		1.42/18476	04/00044
<b>31603000</b>		X				X			1.42/19941	04/00044
<b>31604000</b>	P-IX 18982/IA		X			X	1370		1.42/18476	04/00044
<b>31607000</b>	P-IX 6991/IO CM0457	X	X	X	X	X	1370		1.42/19941	04/00044
<b>31621000</b>		X				X	X		1.42/19941	04/00044
<b>31682000</b>									1.42/19941	04/00044
<b>31730000</b>	P-IX 18982/IA BU0221	X	X	X	X	X	1370		1.42/18476	04/00044
<b>31732000</b>	P-IX 18982/IA BU0221	X	X	X	X	X	1370			04/00044
<b>31733000</b>	P-IX 18982/IA BU0221	X	X	X	X	X	1370		1.42/18476	04/00044
<b>31910000</b>	P-IX 18982/IA		X			X	1370		1.42/18476	04/00044
<b>31911000</b>		X				X	1370		1.42/19941	04/00044
<b>31914000</b>		X				X	1370		1.42/18476	04/00044
<b>31915000</b>						X	1370		1.42/19941	04/00044
<b>31917000</b>						X	X		1.42/19941	04/00044
<b>31920000</b>	P-IX 18982/IA BU0221	X		X	X					
<b>31922000</b>	P-IX 18982/IA									
<b>31951000</b>		X				X				04/00044
<b>31952000</b>		X				X				04/00044
<b>31970000</b>	P-IX 18982/IA		X						1.42/18476	04/00044

### Focus 70

31539000 / 31604000 /  
 31730000 / 31732000 /  
 31730000 / 31910000 /  
 31970000

### Focus

31920000 / 31922000



### Focus 100

31517000 / 31607000

